

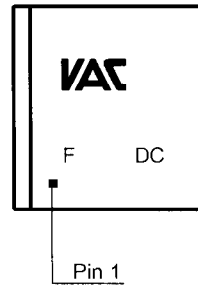
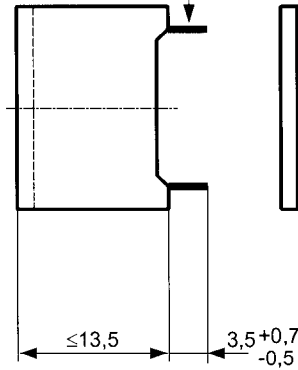
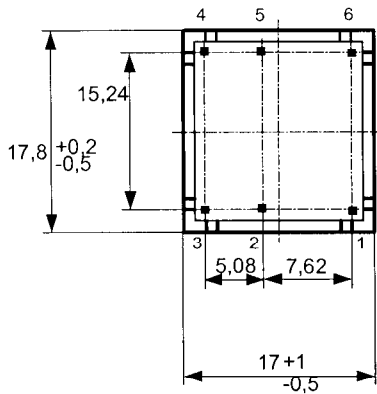
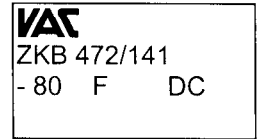
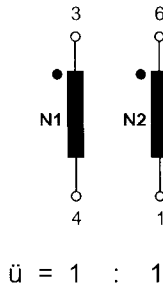
K-Nr.: K-no.:	Zündübertrager / Ignition Transformer	Datum: 12.03.2004 Date:
Kunde: Customer	Kd. Sach Nr.: Customers part no.:	Seite 1 von 2 Page of

 Maßbild (mm): Freimaßtoleranz DIN ISO 2768-c
 Mechanical outline General tolerances

 Anschlüsse:
 Connections:

 Toleranz der Stiftabstände ± 0,2 mm
 (Tolerances grid distance)

0,52x0,52

 DC=Date Code
 F=Factory

 Beschriftung:
 marking

 Anschlußschema:
 Schematic diagram

 Betriebsdaten/Charakteristische Daten (Richtwerte):
 Operational data/characteristic data (nominal values):

$$R_{Cu1} = R_{Cu2} = 2,3 \Omega$$

$$L_{S1} = 250 \mu H \quad (N2 \text{ kurzgeschlossen/short circuited})$$

$$C_k = 5,5 pF$$

$$\int U_2 dt \geq 500 \mu Vs; \quad U_{is,eff} = 500 V$$

 Prüfung: (V: 100%-Test; AQL...: DIN ISO 2859-Teil1)
 Inspection

1) (V)	M3014:	$U_{p,eff} = 4,5 kV,$	2 s,	N1 gegen/to N2
2) (AQL 0,25)	M3011/1:	$L \geq 3,4 mH,$	$f = 10 kHz,$	$I_{AC,eff} = 1 mA$
3) (AQL 0,25)	M3011/6:	Polarität / Übersetzungsverhältnis: Polarity / Turns ratio:		Toleranz ± 5% Tolerance
Typprüfung Type test	M3014:	$U_{p,eff} = 4,5 kV,$	1 min,	N1 gegen/to N2

 Messungen nach Temperaturangleich der Prüflinge an Raumtemperatur
 Measurements after temperature balance of the test samples at room temperature

 Weitere Vorschriften: Siehe Seite 2
 Applicable documents: See page 2

Datum	Name	Index	Änderung
12.03.04	Ul.	80	M3014 geändert auf 4,5 kV, 2 s. Typprüfung von 15 s auf 1 min geändert. VDE-Text mitaufgenommen.
02.11.94	BB	80	Formblatt neu. Maßbild mit Beschriftung aufgenommen.

Hrsg.: KB-FB FT editor	Bearb: Ul. designer	KB-PM B: Gör. check	freig.: Ul. released
---------------------------	------------------------	------------------------	-------------------------

**DATENBLATT / Specification****Sach Nr.:** T60403-D4721-X041-80
Item no.: (ZKB 472/141-80)

K-Nr.: K-no.:	Zündübertrager / Ignition Transformer	Datum: 12.03.2004 Date:
Kunde: Customer	Kd. Sach Nr.: Customers part no.:	Seite 2 von 2 Page of

Weitere Vorschriften:
Applicable documents:

Konstruiert, gefertigt und geprüft nach EN 61558 und erfüllt die Vorschriften.

Parameter: Verstärkte Isolierung: N1 gegen N2

Verschmutzungsgrad 2
Isolierstoffklasse:
Gehäuse 2
Vergussmasse 1Bemessungsisolationsspannung: $U_{\text{eff}} = 500 \text{ V}$

Überspannungskategorie: 2

Constructed, manufactured and tested in accordance with EN 61558 and agrees with the standards.

Parameters: Reinforced insulation: N1 gegen N2

Pollution degree 2
Insulation material group
Case: 2
Sealing compound: 1Rated insulation voltage: $U_{\text{rms}} = 500 \text{ V}$

Overvoltage category: 2

Gehäusewerkstoff und Gießharz
Housing material and casting resinUL-gelistet
UL-listed

Hrsg.: KB-FB FT editor	Bearb.: UJ. designer		KB-PM B: Gör. check		freig.: UJ. released
---------------------------	-------------------------	--	------------------------	--	-------------------------

Weitergabe sowie Vervielfältigung dieser Unterlage, Verwertung und Mitteilung ihres Inhalts nicht gestattet, soweit nicht ausdrücklich zugestanden. Zuwiderhandlungen verpflichten zu Schadenersatz. Alle Rechte für den Fall der Patenterteilung oder GM-Eintragung vorbehalten

Copying of this document, disclosing it to third parties or using the contents there for any purposes without express written authorization by use illegally forbidden.
Any offenders are liable to pay all relevant damages.