

K-No.: 22375
 K-Nr.:

Current Transformer / Wechselstromwandler

 Date: 13.01.2011
 Datum:

 Customer Standard Type/ Typenelement
 Kunde

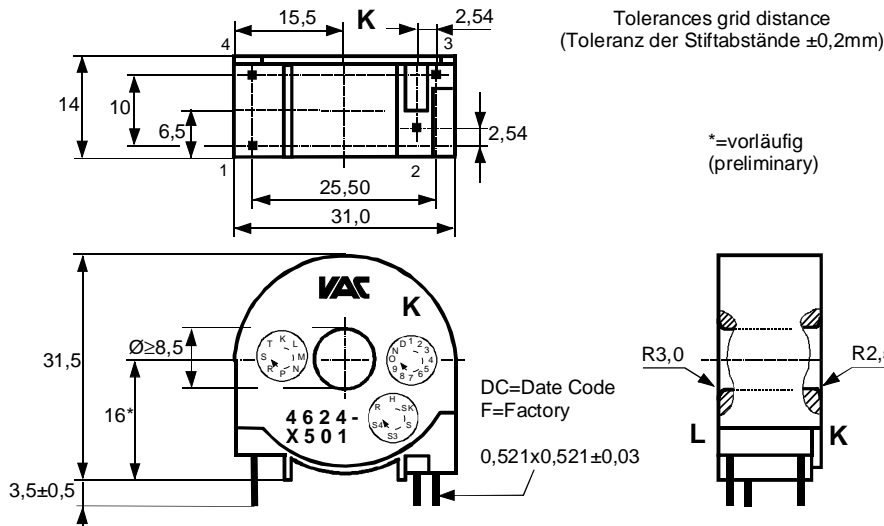
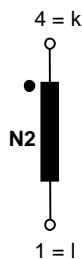
 Customers part no.:
 Kd. Sach Nr.:

 Page 1 of 2
 Seite von

 Mechanical outline General tolerances DIN ISO 2768-c
 Maßbild (mm): Freimaßtoleranz

 Connections:
 Anschlüsse

 Leerstifte:
 Dummy pins

 2, 3

 Schematic diagram
 Anschlußschema:

 $\ddot{u} = (1) : 2500$

 Operational data/characteristic data (nominal values):
 Betriebsdaten/Charakteristische Daten (Richtwerte):

 $R_{Cu2} = 55 \Omega$
 $I_{max, rms} = 60 A$ (acc. to IEC 62053-21)
 $I_{peak, Op} = 60 A$ (acc. to IEC 62053-21)
 $f = 50 Hz$
 $R_B = 12,5 \Omega$

 ambient temperature/Umgebungstemperatur -40°C ..+85°C
 storage temperature/ Lagertemperatur: -40°C...+85°C

 Inspection: (V: 100%-Test; AQL...: DIN ISO 2859-Teil1)
 Prüfung:

- 1) (AQL 1/S4) M3014: $U_{p,eff} = 4,0 kV, 2 s, N2$ vs/gegen currentwinding ($\varnothing 8 mm$)/ Durchsteckdorn
- 2) (AQL 0,25) M3011/1 $L_2 = 3,0 H \pm 15\%, f = 50 Hz, U_{AC,eff} = 100 mV$
- 3) (V) M3011/6 Special measuring (Current transformer measuring instrument N4):
 Sonderprüfung (Stromtrafoprüfgerät N4)
 Polarity / Turns ratio: Tolerance 1% (+/- 25 turns)
 Polarität / Übersetzungsverhältnis: Toleranz ± 1% (± 25 Wdg.)
- 4) (AQL 1/S4) M3290: Solderability test acc. to chapter 1
 Lötbarkeitstest nach Abschnitt 1
- 5) (AQL 1/S4) M3200 Mechanical test
 Mechanische Prüfung

 See page 2
 Siehe Seite 2

 Weitere Vorschriften: Gehäusewerkstoff, Gießharz und Draht UL-gelistet
 Applicable documents: Housing material, casting resin and wire UL - listed

Datum	Name	Index	Änderung
13.01.11	Ert.	82	Remark 3 on page A2 added. M3290 instead of M3029. Lapidary change.
01.09.10	HL	82	Pin tolerance +/-0,03mm specified and ambient temperature changed from +70° into +85°. Lapidary change.

Hrsg.: KB-E editor	Bearb.: HL designer	KB-PM B: Dö. check	freig.: Pe. released
-----------------------	------------------------	-----------------------	-------------------------

K-No.: 22375

K-Nr.:

Current Transformer / Wechselstromwandler

Date: 13.01.2011

Datum:

 Customer Standard Type/ Typenelement
 Kunde

 Customers part no.:
 Kd. Sach Nr.:

 Page 2 of 2
 Seite von

Type test:

Typprüfung:

- 1) M3014: $U_{p,eff} = 4,0 \text{ kV}$, 1 min, N2 vs/gegen currentwinding ($\varnothing 8 \text{ mm}$)/Durchsteckdorn
- 2) HV transient test according to M3064
 Stoßspannungsprüfung in Anlehnung an M3064

 N2 to/gegen currentwinding ($\varnothing 8 \text{ mm}$)/Durchsteckdorn

 Settings: 1,2 μs / 50 μs -waveform (Kurvenform)
 Einstellwerte $U_{P,max} = 6 \text{ kV}$

Measurements after temperature balance of the test samples at room temperature

Messungen nach Temperaturangleich der Prüflinge an Raumtemperatur

Remark:

Bemerkung

- 1) This product is protected by one or more patents, including /
 Dieses Produkt ist durch eines oder mehrere Patente geschützt, u.a
 US 6663815, EP 1105893
- 2) The resistance to alcohols and similar detergents of the component is restricted.
 When performing washing procedures own tests are recommended.
 Das Bauelement besitzt nur eine eingeschränkte Beständigkeit gegen Alkohole und ähnliche Reinigungsmittel.
 Bei Waschprozessen empfehlen wir die Durchführung von eigenen Tests.
- 3) This product has been designed for use in electricity meters that have to meet the requirements of IEC 62053-21 and EN 50470-3. By using this product, the following supplementary conditions ("realistic load conditions") can easily be met:
 - a) Supplementary condition to IEC 62053-21 Table 8

Influence quantity	Value of current for direct connected meters	Power Factor	Limits of variation in percentage error for meters of class	
			1	2
DC and even harmonics in the a.c. current circuit	$\frac{I_{max}}{\sqrt{2}}$	1 0.5 inductive	3.0	6.0

- b) Supplementary condition to EN50470-3 Table 9

Disturbance	Value of current for direct connected meters	Power Factor	Critical change value for meters of class index, %		
			A	B	C
DC and even harmonics in the a.c. current circuit	$\frac{I_{max}}{\sqrt{2}}$	1 0.5 inductive	± 6.0	± 3.0	± 1.5

 Hrsg.: KB-E
 editor

 Bearb: HL
 designer

 KB-PM B: Dö.
 check

 freig.: Pe.
 released