

K-Nr.: 27105 K-no.:	Core design: Ausführung:	Oval core Ovalbandkern	Datum: 09.02.2022 Date:
	Application: Anwendung:	Common Mode Choke Stromkompensierte Drossel	
Kunde: - Customer:	Kd. Sach Nr.:		Seite 1 von 5 Page of
	Customers part no.:		

Mechanical outline (mm) General tolerances DIN ISO 2768-m

Maßbild (mm): Freimaßtoleranz DIN ISO 2768-m

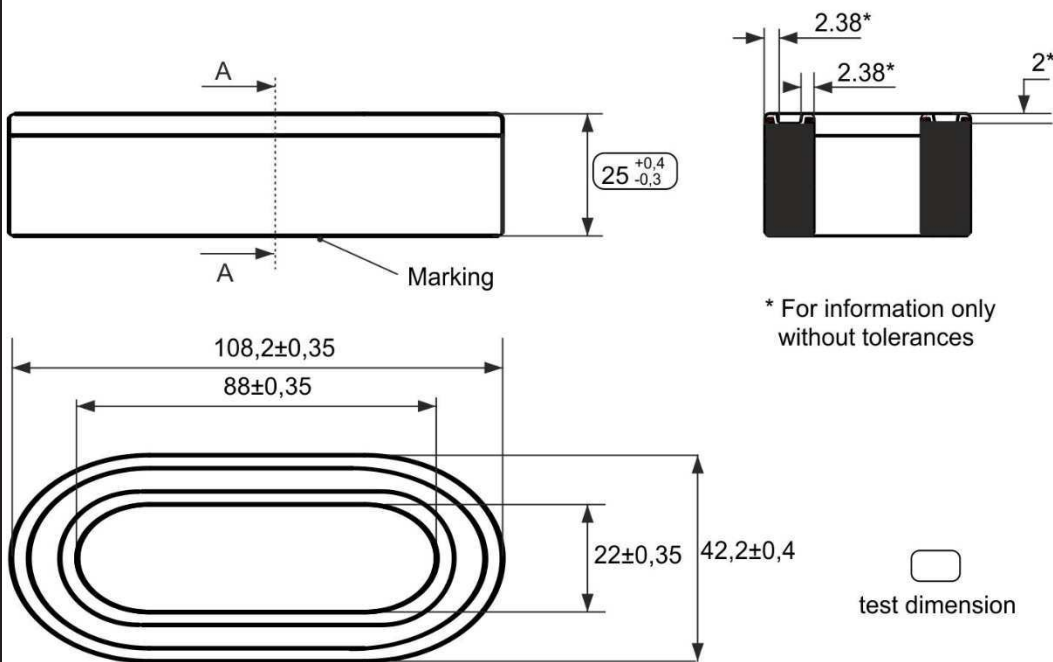
dimension of the encapsulated core in mm /

Maße des eingetrogten Kerns in mm

DC=Date Code
F=Factory

Drawn without scale

Section Cut
A-A



Marking /
Beschriftung:



Datum	Name	Index	Änderung
09.02.2022	Wk.	01	Saturation current on sheet 2 changed from 3,3 A to 4,6 A. Minor change

Hrsg.: R&D-PD NPI D editor	Bearb.: Wk. designer	MC-PM: FTr. check	freig.: released
-------------------------------	-------------------------	----------------------	---------------------

K-Nr.: 27105 K-no.:	Core design: Ausführung: Oval core Ovalbandkern	Datum: 09.02.2022 Date:
	Application: Anwendung: Common Mode Choke Stromkompensierte Drossel	
Kunde: - Customer:	Kd. Sach Nr.: Customers part no.:	Seite 2 von 5 Page of

Core material / Legierung:

VITROPERM VP500 F

Core fixing / Kern Fixierung:

silicone rubber / Silikonkautschuk

Type of finish / Art der Fixierung:

Fix 022, plastic casing / Kunststofftrög

Casing material / Trogmateral:

PA66 GF35

SYMBOL	PARAMETER	VALUE / WERT	UNIT / EINHEIT
A_{Fe}	Effective area / Effektive Eisen-Querschnitt	1,0	cm ²
L_{Fe}	Effective length / Effektive Länge	23,2	cm
m_{Fe}	Mass of bare core / blankes Kerngewicht	~ 170 g	g
m	Mass of encapsulated core /Gewicht des eingetrogten Kern	~ 210 g	g
A_{L0} (10 kHz)	Nominal magnetic values / Magn. Nennwerte	18,1	μH
A_{L0} (100 kHz)	Nominal magnetic values / Magn. Nennwerte	9,6	μH
A_L (10 kHz, 100kHz)	Magnetic tolerance range / Magn. Toleranzbereich	-25;+45	%
μ	Nom. permeability / Nennpermeabilität	~ 33000	
I_{sat}	saturation current @ μ_{Nom} for DC / Sättigungsstrom @ μ_{Nenn} für DC	4,6 [$A_L=0,7 \times A_{L0}$]	A
T_{op}	Operating temperature / Betriebstemperatur	- 40 bis +130	°C
T_{st}	Storage temperature / Lagertemperatur:	- 40 bis +85	°C

Inspection: (V: 100%-Test; AQL...: DIN ISO 2859-Part1, SC = significant characteristic)

Tests will be done at room temperatur / Prüfungen werden bei Raumtemperatur durchgeführt

No.	Parameter to test / Prüfparameter	Test quantity / Prüfmenge	Reference
1)	Mechanical test / mechanische Prüfung Max. height (25,0+0,4) mm / max. Höhe (25,0+0,4) mm	V	Test instrument: gauge / Prüfmittel: Prüfflehre
2)	Magnetical test / magnetische Prüfung	V	Test of A_L -value in series mode according to A60092-Y3022-K009 / Prüfung des A_L -Wertes im Reihenersatzschaltbild gemäß A60092-Y3022-K009
	2.1) Setting values / Einstellwerte $I_{eff} \times N = 49,2 \text{ mA}^{**}$, $f = 10 \text{ kHz}$ 13,6 μH < A_L (10 kHz) < 26,2 μH SC **(corr. / entspr $H_{peak}=3\text{mA/cm}$)		
	2.2) Setting values / Einstellwerte $I_{eff} \times N = 49,2 \text{ mA}^{**}$, $f = 100 \text{ kHz}$ 7,2 μH < A_L (100 kHz) < 13,9 μH **(corr. / entspr $H_{peak}=3\text{mA/cm}$)		

Hrsg.: R&D-PD NPI D editor	Bearb: Wk. designer	MC-PM: FTr. check			freig.: released
-------------------------------	------------------------	----------------------	--	--	---------------------

K-Nr.: 27105
K-no.:

Core design:
Ausführung: Oval core
Ovalbandkern

Application:
Anwendung: Common Mode Choke
Stromkompensierte Drossel

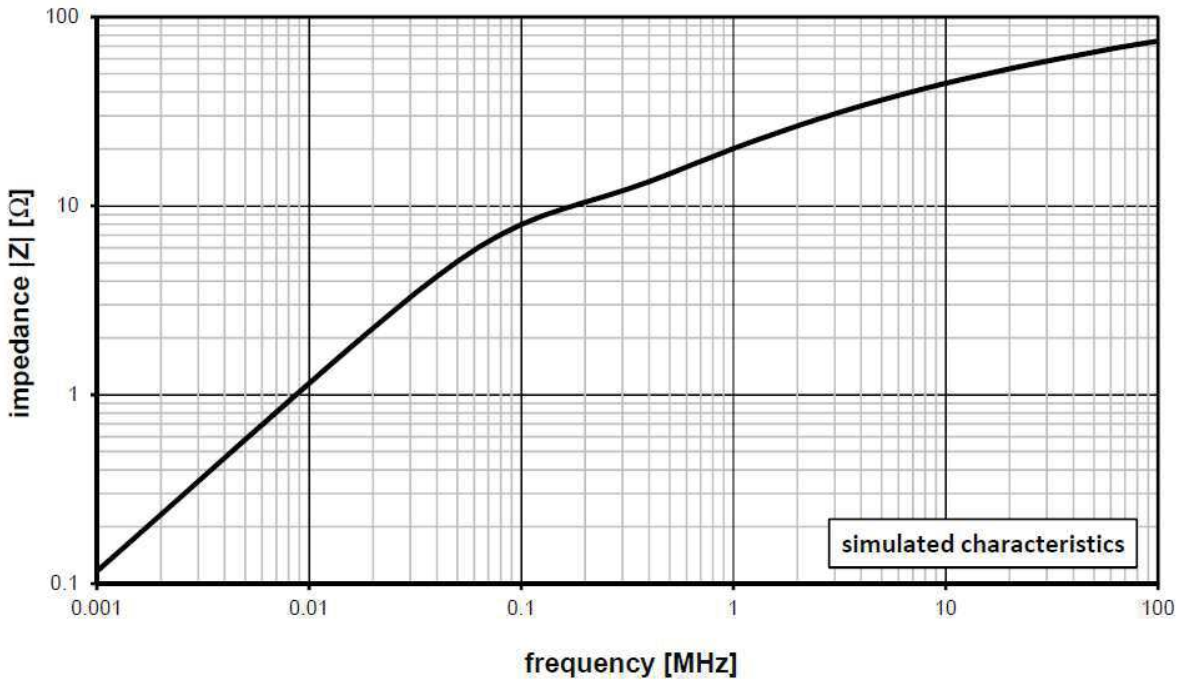
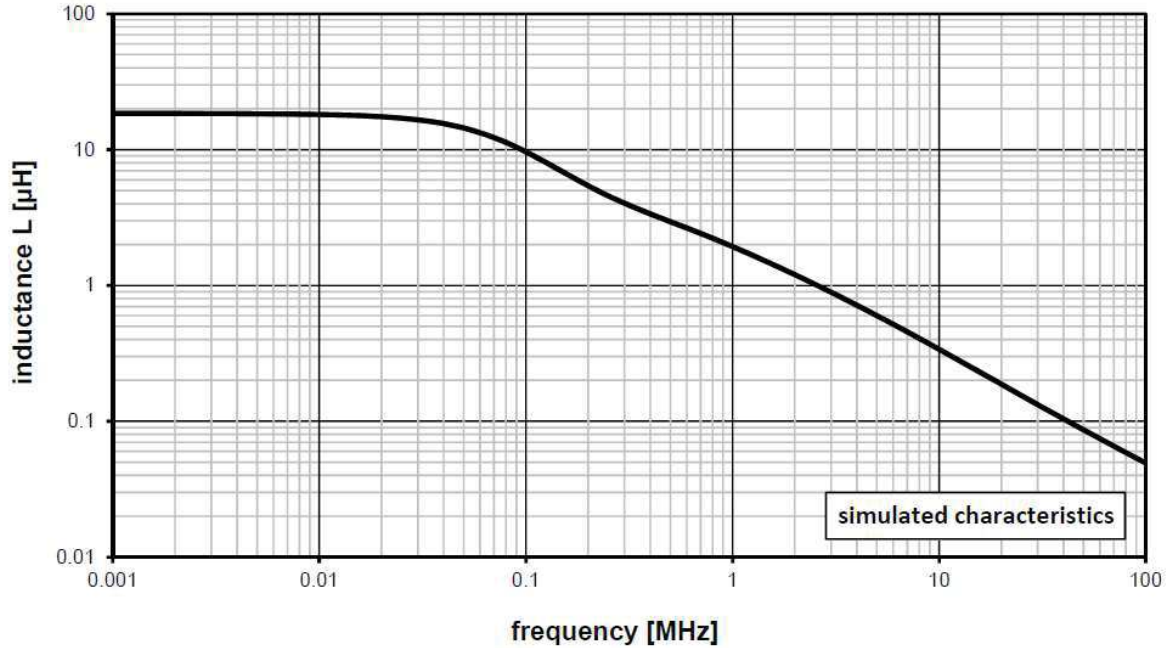
Datum: 09.02.2022
Date:

Kunde: -
Customer:

Kd. Sach Nr.:
Customers part no.:

Seite 3 von 5
Page of

Characteristic curves / Typische Kurve



Hrsg.: R&D-PD NPI D
editor

Bearb: Wk.
designer

MC-PM: FTr.
check

freig.:
released

K-Nr.: 27105 K-no.:	Core design: Ausführung: Oval core Ovalbandkern	Datum: 09.02.2022 Date:
	Application: Anwendung: Common Mode Choke Stromkompensierte Drossel	
Kunde: - Customer:	Kd. Sach Nr.: Customers part no.:	Seite 4 von 5 Page of

Technical cleanliness / Technische Sauberkeit

VAC carries out regularly extraction analysis with similar core designs. The similarity refers to the size and the manufacturing process of the component. The extraction analysis is based on the guideline of ZVEI and VDA-Band 19. Based on this data material, VAC can submit following proposal as preliminary. The final establishing will be done after minimum 5 analysis of serial production lots from serial production site.

VAC führt regelmäßig Extraktionsanalysen an ähnlich Kernen durch. Die Ähnlichkeit bezieht sich auf die Größe und die Herstellverfahren. Diese Extraktionsanalysen werden auf Basis des ZVEI-Leitfadens und des VDA-Band 19 durchgeführt. Auf Basis dieses Datenmaterials kann VAC folgenden Vorschlag als vorläufige Festlegung abgeben. Die finale Festlegung erfolgt nach mind. 5 Analysen von Produktionslosen aus der Serienfertigung vom Serienstandort.

Current action control limits shown in Table 1:
Aktuelle Eingriffsgrenzen zeigt Tabelle 1:

Particle size x [µm]: Statistical maximum particle amount per 1000 cm² component surface area before shipment
Partikelgröße [µm]: Statistisch maximale Partikelmenge pro 1000 cm² Bauelementoberfläche vor Auslieferung

Particle size [µm]	Size class	Overall ¹	Metallic
x < 150	B-F	not evaluated	not evaluated
150 ≤ x < 200	G	200	60
200 ≤ x < 400	H	150	10
400 ≤ x < 600	I	30	1
600 ≤ x < 1000	J	10	0
1000 ≤ x < 1500	K	5	0
1500 ≤ x < 2000	L	0	0
2000 ≤ x < 3000	M	0	0
>3000	N	0	0

Table 1: Action control limits regarding particle size classes

Decay Curve	A019953
Surface area per core	158,2 cm ²
Number of cores per analysis	5
Pre-spray quantity	500 ml
Waiting time between pre-spray a. cleaning	60 s
Spray quantity for cleaning	4.2 l
Rewash quantity for basin	200 ml

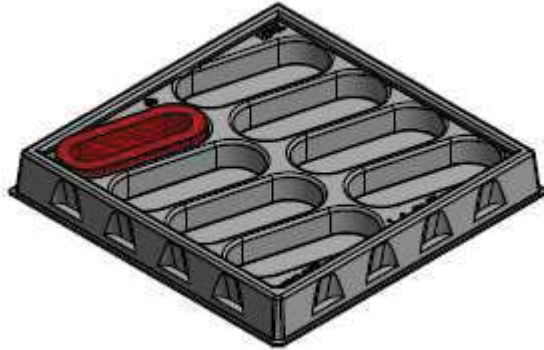
Table 2: Parameter cleanliness analysis

¹: Overall: Metallic and non-metallic, non-fibrous particles.
Definition of particles acc. ZVEI guideline, 2nd edition 2018

Hrsg.: R&D-PD NPI D editor	Bearb: Wk. designer	MC-PM: FTr. check	freig.: released
-------------------------------	------------------------	----------------------	---------------------

K-Nr.: 27105 K-no.:	Core design: Ausführung:	Oval core Ovalbandkern	Datum: 09.02.2022 Date:
	Application: Anwendung:	Common Mode Choke Stromkompensierte Drossel	
Kunde: - Customer:	Kd. Sach Nr.: Customers part no.:	Seite 5 von 5 Page of	

Packaging instruction/ Verpackungsanweisung

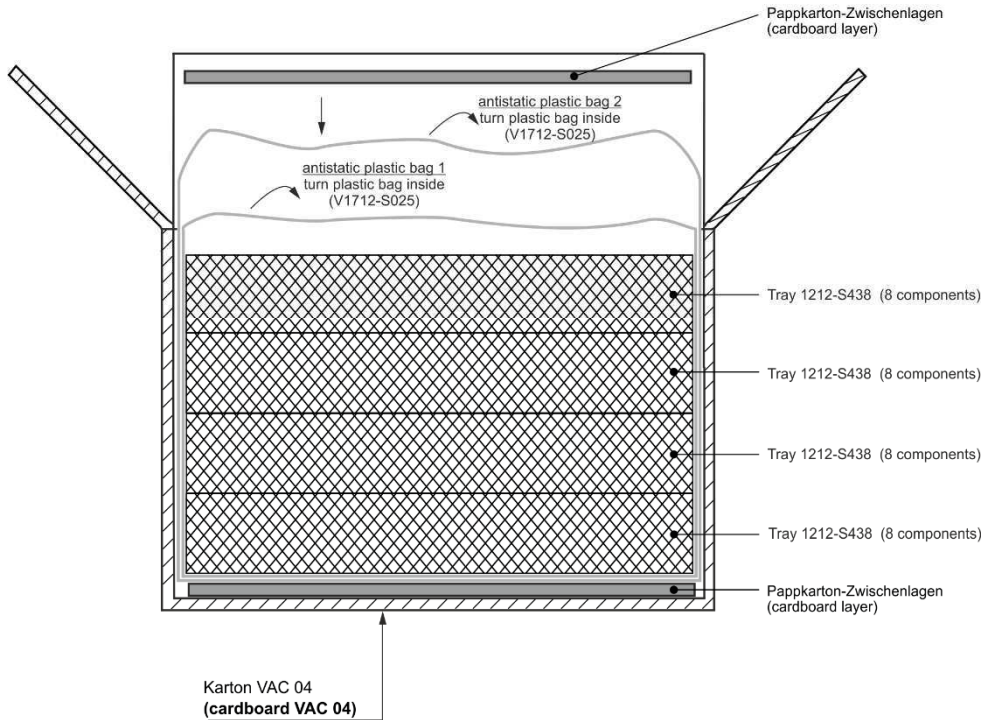


Tray with cavities for 8 cores / Formling mit Nestern für 8 Kerne

carton for typ V381

Der verbleibende freie Raum oberhalb der Trays muss komplett mit Karton-Lagen aufgefüllt sein.
Die Trays müssen sicher fixiert sein und dürfen keine Möglichkeit zur Bewegung haben, wenn der Umkarton geschlossen ist.

The remaining free space on the top of the trays must be completely filled up with layers.
The trays must fit save without any possibility of movement when the outer carton box is closed.



32 Stück Bauelemente in einem Karton
32 pcs components in the cardboard

Hrsg.: R&D-PD NPI D editor	Bearb: Wk. designer	MC-PM: FTr. check	freig.: released
-------------------------------	------------------------	----------------------	---------------------