

K-no.: K-Nr.:	Core design: Ausführung:	Toroidal core Ringbandkern	Date: Datum: 07.07.2022
	Application: Anwendung:	Core for common mode choke Kern für stromkompensierte Drossel	
Customer: Kunde	Customer part no.:	Kd. Sach Nr.:	Page 1 of 2 Seite von

Drawing / Maßbild:

Not to scale / ohne Maßstab

Nominal dimension of the covered core in mm /

Nominal Maße des getrotzten Kerns in mm

Core material / Legierung:

VITROPERM 500 F

Type of finish / Fixierung:

Fix 022/D / Fix 022/D

 (Plastic casing + Silicon rubber /
Kunststofftrog + Silikonkautschuk)

Nominal core dimensions / Nennmaße:

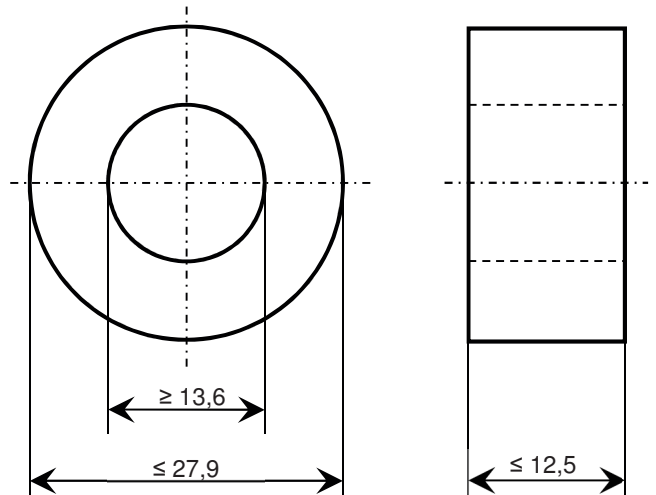
25 x 16 x 10 mm

Effective core parameters / Bezugswerte:

$$A_{Fe} = 0,36 \text{ cm}^2$$

$$l_{Fe} = 6,44 \text{ cm}$$

$$m_{Fe} = 17 \text{ g}$$


Nominal magnetic values / Magn. Nennwerte

$$A_L (10 \text{ kHz}) = 67 \mu\text{H}$$

Date	Name	Issue	Amendment
07.07.2022	NSch.	06	Typo: Nominal magnetic values: AL changed from 670μH to 67μH. Inspection 1.1 value changed from 7200μ to 72000μ. minor change

Hrsg.: R&D-PD NPI D editor	Bearb: DP designer	MC-PM: Ga. check	freig.: Pr. released
-------------------------------	-----------------------	---------------------	-------------------------

K-no.: K-Nr.:	Core design: Ausführung:	Toroidal core Ringbandkern	Date: Datum: 07.07.2022
	Application: Anwendung:	Core for common mode choke Kern für stromkompensierte Drossel	
Customer: Kunde	Customer part no.: Kd. Sach Nr.:		Page 2 of 2 Seite von

Final Inspection / Endprüfung: (100% Prüfung, AQL...: IEC 410 / DIN ISO 2859)

1. Magnetical test (AQL 0,65) / Magnetische Prüfung (AQL 0,65)

 Test of A_L -value in series mode according to A60092-Y3022-K009 /

 Prüfung des A_L -Wertes im Reihenersatzschaltbild gemäß A60092-Y3022-K009

Inductance test without DC-magnetisation / Induktivitätsprüfung ohne Gleichstromvormagnetisierung

 1.1 Setting values / *Einstellwerte*: $I_{\text{eff}} \times N = 15 \text{ mA}$
 $f = 10 \text{ kHz}$

 Specified value / *Prüfwert*: $50 \mu\text{H} \leq A_L \leq 95 \mu\text{H}$ (corr. / *entspr.* $72000 \leq \mu_3 \leq 135000$)

 1.2 Setting values / *Einstellwerte*: $I_{\text{eff}} \times N = 15 \text{ mA}$
 $f = 100 \text{ kHz}$

 Specified value / *Prüfwert*: $11,6 \mu\text{H} \leq A_L \leq 23,1 \mu\text{H}$ (corr. / *entspr.* $16470 \leq \mu_3 \leq 32900$)

Remark / Hinweis, Part-no. / Bau-Nr.: 96720088

Hrsg.: R&D-PD NPI D editor	Bearb: DP designer		MC-PM: Ga. check		freig.: Pr. released
-------------------------------	-----------------------	--	---------------------	--	-------------------------