

K-Nr.: 30681
 K-no.:

 Ausführung: Ringbandkern
 Core design: Toroidal core

 Datum: 26.10.2023
 Date:

 Anwendung: Stromkompensierte Drossel
 Application: Common Mode Choke

 Kunde:
 Customer

 Kd. Sach Nr.:
 Customers part no.:

 Seite 1 von 2
 Page of

Drawing / Maßbild:

Not to scale / ohne Maßstab

 Legierung / Core material
 VITROPERM 550 HF

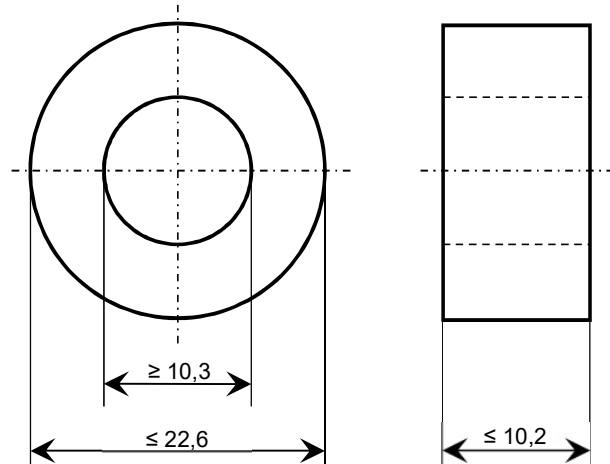
 Fixierung / Type of finish
 Fix 022
 Kunststofftrog + Silikonkautschuk
 (Plastic casing + silicone rubber)

 Nennmaße / Nominal core dimensions
 20 x 12,5 x 8 mm

Bezugswerte / Effective core parameters

 $A_{Fe} = 0,23 \text{ cm}^2$
 $l_{Fe} = 5,11 \text{ cm}$
 $m_{Fe} = 8,78 \text{ g}$

Magnetische Nennwerte / Nominal magnetic values

 $A_{L(10kHz)} = 51,8 \mu\text{H}$
 $A_{L(100kHz)} = 19,5 \mu\text{H}$

 Marking:
 Beschriftung

P005-01

Datum	Name	Index	Änderung
		01	

 Hrsg.: R&D-PD NPI D
 editor

 Bearb: Wk
 designer

 MC-PM: NSch.
 check

 freig.: Pr.
 released

**DATENBLATT / specification****Sach Nr.: T60006-L2020-P005**

Item no.:

K-Nr.: 30681 K-no.:	Ausführung: Ringbandkern Core design: Toroidal core	Datum: 26.10.2023 Date:
	Anwendung: Stromkompensierte Drossel Application: Common Mode Choke	
Kunde: Customer	Kd. Sach Nr.: Customers part no.:	Seite 2 von 2 Page of

Endprüfung: (V: 100%-Test; AQL...: IEC 410 / DIN ISO 2859; SC = significant characteristic)
Final Inspection

1. Magnetische Prüfung (100%-Prüfung) / Magnetical test (100%-test)

Prüfung des A_L -Wertes im Reihenersatzschaltbild gemäß A60092-Y3022-K009 /
Test of A_L -value in series mode according to A60092-Y3022-K009

Induktivitätsprüfung ohne Gleichstromvormagnetisierung / Inductance test without DC-magnetisation

- 1.1 Einstellwerte / Setting values: $I_{eff} \times N = 10 \text{ mA}$
 $f = 10 \text{ kHz}$
Prüfwert / Specified value: $38,9 \mu\text{H} \leq A_L \leq 75,2 \mu\text{H}$ (SC) (entspr. / corr. $67500 \leq \mu_3 \leq 130500$)
- 1.2 Einstellwerte / Setting values: $I_{eff} \times N = 10 \text{ mA}$
 $f = 100 \text{ kHz}$
Prüfwert / Specified value: $14,6 \mu\text{H} \leq A_L \leq 28,2 \mu\text{H}$ (entspr. / corr. $25350 \leq \mu_3 \leq 49010$)

Hinweis / Remarks

Material-Nr. / Part no.: 97000888

Hrsg.: R&D-PD NPI D editor	Bearb: Wk designer	MC-PM: NSch. check	freig.: Pr. released
-------------------------------	-----------------------	-----------------------	-------------------------

Weitergabe sowie Vervielfältigung dieser Unterlage, Verwertung und Mitteilung ihres Inhalts nicht gestattet, soweit nicht ausdrücklich zugestanden. Zuwiderhandlungen verpflichten zu Schadenersatz. Alle Rechte für den Fall der Patenterteilung oder GM-Eintragung vorbehalten

Copying of this document, disclosing it to third parties or using the contents there for any purposes without express written authorization by use illegally forbidden.
Any offenders are liable to pay all relevant damages.