

PK:

Kunde/*Customer:*

Datum: 38/04

Seite: 1 von 2

Ausführung / Core design:
Ringbandkern / *Toroidal core:*

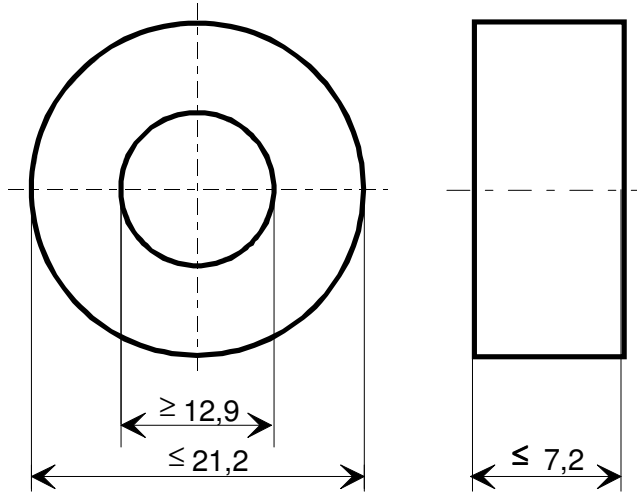
Maßbild / Drawing:
ohne Maßstab / *without scale*
Maße in mm / *Dimensions in mm*

Nennmaße / Nominal Dimensions:
19x15,2x4,5 mm

Legierung / Core Material:
VITROPERM 500 Z

Fixierung / Type of Finish:
Fix 022/D
(Kunststofftrog¹⁾ und Silikonkautschuk /
Plastic box¹⁾ and silicon rubber

¹⁾ Werkstoff entspr. UL 94-V0 / *Material in conformance with UL 94-V0*



Bezugswerte / Rated Dimensions:

$$A_{Fe} = 0,06843 \text{ -cm}^2$$

$$l_{Fe} = 5,37 \text{ cm}$$

$$m_{Fe} = 2,70762 \text{ g}$$

Endprüfung / Final Inspection:
(100% Prüfung, AQL...: IEC 410 / DIN ISO 2859)

1. Magnetische Prüfung (AQL 0,4) / Magnetical Test (AQL 0,4)

Die Prüfung erfolgt bei Raumtemperatur / *Measurement at room temperature*

1.1 Verlustprüfung nach A60092-Y3022-K005 /
Measurement of core losses according to A60092-Y3022-K005

Einstellwerte / *Setting values:*

$$\hat{B} = 0,4 \text{ T} \quad (\text{entspr. / corresp. } U_2 = 0,61 \text{ V/Wdg.})$$

$$f = 50 \text{ kHz}$$

Prüfwert / *Specified value*

$$p_{Fe} \leq 120 \text{ W/kg} \quad (\text{entspr. / corresp. } P_{Fe} \leq 324 \text{ mW})$$

Rev.

Herausgeber	Bearbeiter	KB-PM	KB-E K		Datum	freigegeben
KB-FK FT	Till	Klinger	Günther		22.09.04	Wolf



Spezifikation für weichmagnetische Kerne
Specification for Soft Magnetic Cores

S-No.:
T60006-L2019-
W766-01-

PK:

Kunde/*Customer:*

Datum: 38/04

Seite: 2 von 2

Rev.

1.2 Impulsprüfung nach A60092-Y3022-K008 / *Pulse test according to A60092-Y3022-K008*

Messung des Remanenzhubes von der Remanenz in die Sättigung mit unipolaren Rechteckspannungsimpulsen bei Vorgabe der Feldstärkeamplitude. /

Measurement of flux density swing from residual flux density into saturation with unipolar rectangular voltage pulses, constant field strength amplitude.

Einstellwerte / *Setting values:*

$$t_d = 20 \mu\text{s},$$

$$f_p = 1 \text{ kHz}$$

$$\hat{H} = 2 \text{ A/cm} \quad (\text{entspr. / corresp. } \hat{I} \times N = 10,7 \text{ A})$$

Prüfwert / *Specified value*

$$\Delta B_{RS} \leq 150 \text{ mT} \quad (\text{entspr. / corresp. } \Delta \Phi_{RS} \leq 1,03 \mu\text{Vs})$$

Hinweise / *Remarks:*

- Bau-Nr. / *Part-No.:* 97000226

- Empfehlung für die Betriebsbedingungen / *Recommendation for the operating conditions*

Betriebstemperatur $\leq 120 \text{ }^\circ\text{C}$ / *Operating temperature $\leq 120 \text{ }^\circ\text{C}$*