

PK:	Kunde/ <i>Customer:</i>	<b>S</b>	Datum: 28/01
			Seite: 1 von 1

**Ausführung / Core design:**  
Ringbandkern / *Toroidal core:*

Kern für Stromwandler (40 A, DC-tolerant)  
*Core for current transformer (40 A, d.c. tolerant)*

**Maßbild / Drawing:**  
ohne Maßstab / *without scale*  
Maße in mm / *Dimensions in mm*

**Nennmaße / Nominal Dimensions:**  
19,7x15,3x8,3 mm

**Legierung / Core Material:**  
VITROVAC 6150 F

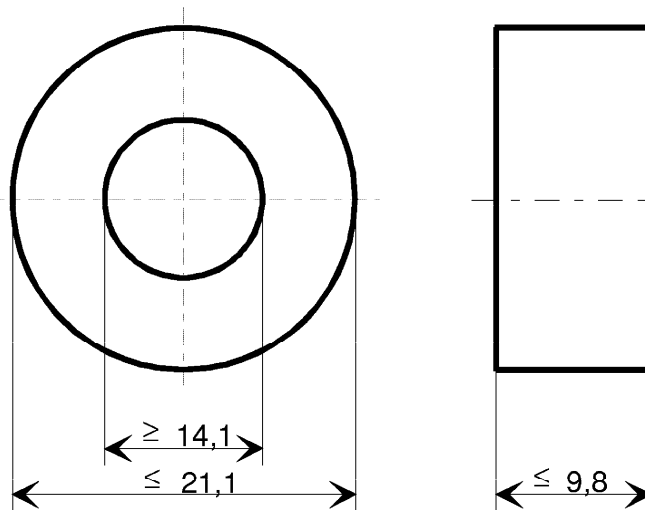
**Fixierung / Type of Finish:**  
Fix 350  
(Epoxidbeschichtung / *Epoxy coated*)

**Bezugswerte / Rated Dimensions:**

$$A_{Fe} = 0,146 \text{ cm}^2$$

$$l_{Fe} = 5,50 \text{ cm}$$

$$m_{Fe} = 6,4 \text{ g}$$



**Endprüfung / Final Inspection:** (100% Prüfung, AQL...: IEC 410 / DIN ISO 2859)

**1. Mechanische Prüfung (AQL 0,65) / Mechanical Test (AQL 0,65)**  
Grenzmaße nach Maßbild / *Limited dimensions according to drawing*  
Prüfmittel: Meßschieber / *Test instrument: caliper gauge*

**2. Magnetische Prüfung (AQL 0,65) / Magnetical Test (AQL 0,65)**

Entwicklungstyp  
*Under development*

Prüfung der Induktionsamplitude bei vorgegebener Feldstärke nach A60092-Y3022-K003 /  
*Test of flux density amplitude with applied magnetic field strength according to A60092-Y3022-K003*

Einstellwerte / *Setting values:*  $I_{RMS} \times N = 3,89 \text{ A}$  (entspr. / *corr.*  $\hat{H} = 1 \text{ A/cm}$ )  
 $f = 50 \text{ Hz}$

Prüfwert / *Specified value:*  $0,587 \text{ mV/Wdg.} \leq |\bar{U}| \leq 0,698 \text{ mV/Wdg.}$   
(entspr. / *corr.*  $1600 \leq \mu \leq 1900$  bzw./or  $201 \text{ mT} \leq \hat{B} \leq 239$ )

Hinweis / *Remark, Baunr. / Part no.:* 96728211

Herausgeber	Bearbeiter	KB-PM K	KB-E K		Datum	freigegeben
KB-FK FT	Till	Reichert	Petzold		13.07.01	Wolf