

K-Nr.: 26571  
 K-no.:

Stromkompensierte Drossel / Common Mode Choke

 Datum: 19.03.2019  
 Date:

 Kunde: Typenelement / Standard type  
 Customer

 Kd. Sach Nr.:  
 Customers part no.:

 Seite 1 von 4  
 Page of

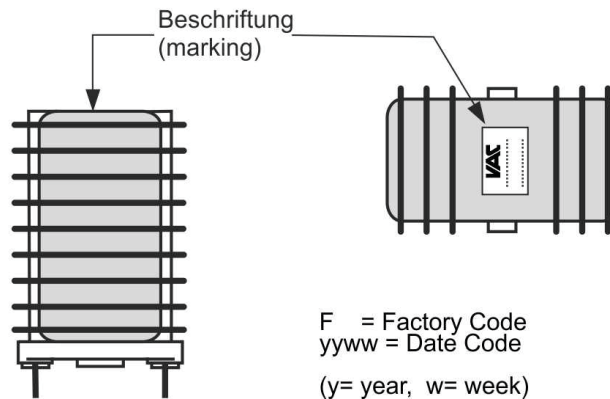
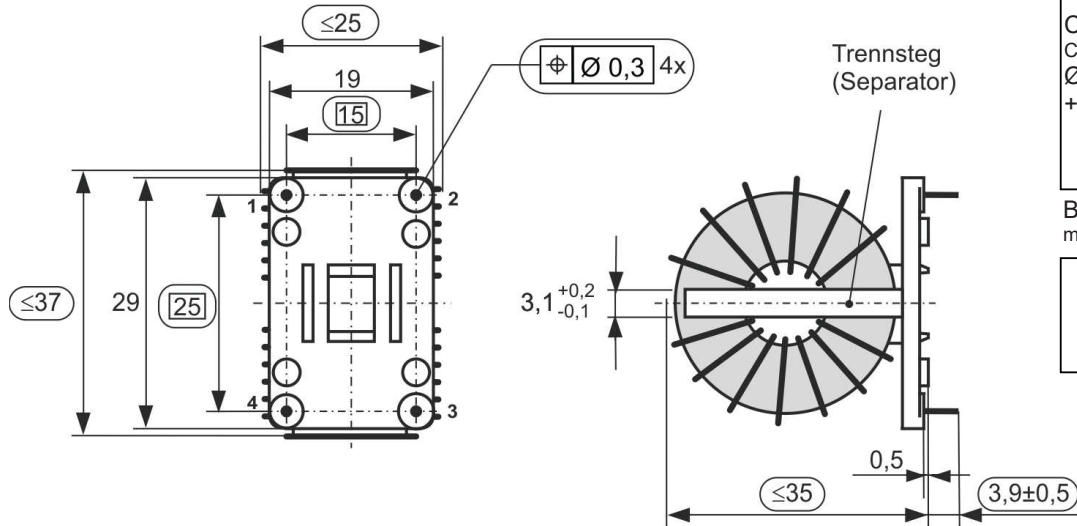
 Maßbild (mm):  
 Mechanical outline

 Freimaßtoleranz DIN ISO 2768-c  
 General tolerances

 Anschlüsse:  
 Connections:

 Cu verzinkt  
 Cu tinned  
 $\varnothing = 1,8 \text{ mm}$   
 $+0,1 -0,2 \text{ mm}$ 

 Beschriftung:  
 marking


 6127X022  
 FC yyww


Prüfung / Inspection: (V: 100%-Test; AQL...: DIN ISO 2859-Teil1; SC = significant characteristic)

 Siehe Seite 2  
 See page 2

 Weitere Vorschriften:  
 Applicable documents

Datum	Name	Index	Änderung
19.03.19	Ul.	81	R <sub>Cu</sub> as nominal value added (Inspection 4. with tolerances for each winding and characteristic data without tolerances. Inspection 6) M3290 added. Minor change

Hrsg.: R&D-PD NPI D editor	Bearb.: We designer	MC-PM: FTr. check	freig.: Pr. released
-------------------------------	------------------------	----------------------	-------------------------

Weitergabe sowie Vervielfältigung dieser Unterlage, Verwertung und Mitteilung ihres Inhalts nicht gestattet, soweit nicht ausdrücklich zugestanden. Zuwiderhandlungen verpflichten zu Schadenersatz. Alle Rechte für den Fall der Patenterteilung oder GM-Eintragung vorbehalten

Copying of this document, disclosing it to third parties or using the contents there for any purposes without express written authorization by use illegally forbidden. Any offenders are liable to pay all relevant damages.

K-Nr.: 26571  
 K-no.:

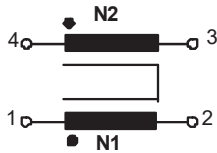
Stromkompensierte Drossel / Common Mode Choke

 Datum: 19.03.2019  
 Date:

 Kunde: Typenelement / Standard type  
 Customer

 Kd. Sach Nr.:  
 Customers part no.:

 Seite 2 von 4  
 Page of

 Anschlußschema:  
 Schematic diagram

 $\ddot{u} = 1 : 1$ 

Betriebsdaten/Charakteristische Daten (Typische Werte):

Operational data/characteristic data (typical values):

	f=10kHz	f=100kHz	DC
L [mH]	4,3	1,0	
Z  [Ω]	284	1030	
I <sub>unbal.</sub> [mA]	40	81	35

 $L_s / L_{leak} = 3.0 \mu\text{H} \pm 25\%$  and  $f = 100 \text{ kHz}$  ( Eine Windung kurzgeschlossen / one winding shorted)

Bemessungsisolationsspannung / rated insulation voltage:

 $U_{is} = 525 V_{RMS}$  (Funktionsisolation, Verschmutzungsgrad 1 /functional isolation, pollution degree 1)

 $I_N = 2 \times 19.4 \text{ A}$ ,  $R_{Cu} = 2,8 \text{ m}\Omega$   $m \approx 40 \text{ g}$ 

 max. Betriebstemperatur / max. operation temperature:  $T_{op} = 150^\circ\text{C}$ 

 Lagertemperatur / storage temperature:  $T_{st} = -40^\circ\text{C} \dots +85^\circ\text{C}$ 

 Umgebungstemperatur / ambient temperature:  $T_a = -40^\circ\text{C} \dots +115^\circ\text{C}$ 

Prüfung / Inspection: (V: 100%-Test; AQL...: DIN ISO 2859-Teil1; SC = significant characteristic)

- |               |          |   |
|---------------|----------|---|
| 1) (V)        | M3014:   | $U_{p,eff} = 1,85 \text{ kV}$ , 1 s, N <sub>1</sub> gegen/to N <sub>2</sub>   |
| 2) (V)        | M3011/1: | $L_1 = 1,0 \text{ mH}$ -30% / +50% f = 100 kHz, $U_{AC,eff} = 2,6 \text{ V}$ (SC)   |
| 3) (V)        | M3011/6: | Polarität / Übersetzungsverhältnis: Toleranz $\pm 5\%$ ( $\pm 0Wdg.$ )<br>Polarity / Turns ratio: Tolerance   |
| 4) (AQL 1/S4) | M3011/5: | $R_{Cu1} = 2,8 \text{ m}\Omega + 20\% - 30\%$ , $R_{Cu2} = 2,8 \text{ m}\Omega + 20\% - 30\%$   |
| 5) (V)        | M3200:   | Mechanische Prüfung / mechanical test<br>check of the test dimensions:<br>{ length $\leq 37 \text{ mm}$ , width $\leq 25 \text{ mm}$ },<br>height $\leq 35 \text{ mm}$ , pin length: 3.9 ( $\pm 0.5$ ) mm, pin grid |
| 6) (Fix 05)   | M3290:   | Lötbarkeitstest nach Abschnitt 1<br>solderability test acc. to chapter 1  |

 Messungen nach Temperaturgleich der Prüflinge an Raumtemperatur  
 Measurements after temperature balance of the test samples at room temperature

 Hrsg.: R&D-PD NPI D  
 editor

 Bearb: We  
 designer

 MC-PM: FTr.  
 check

 freig.: Pr.  
 released

K-Nr.: 26571  
K-no.:

Stromkompensierte Drossel / Common Mode Choke

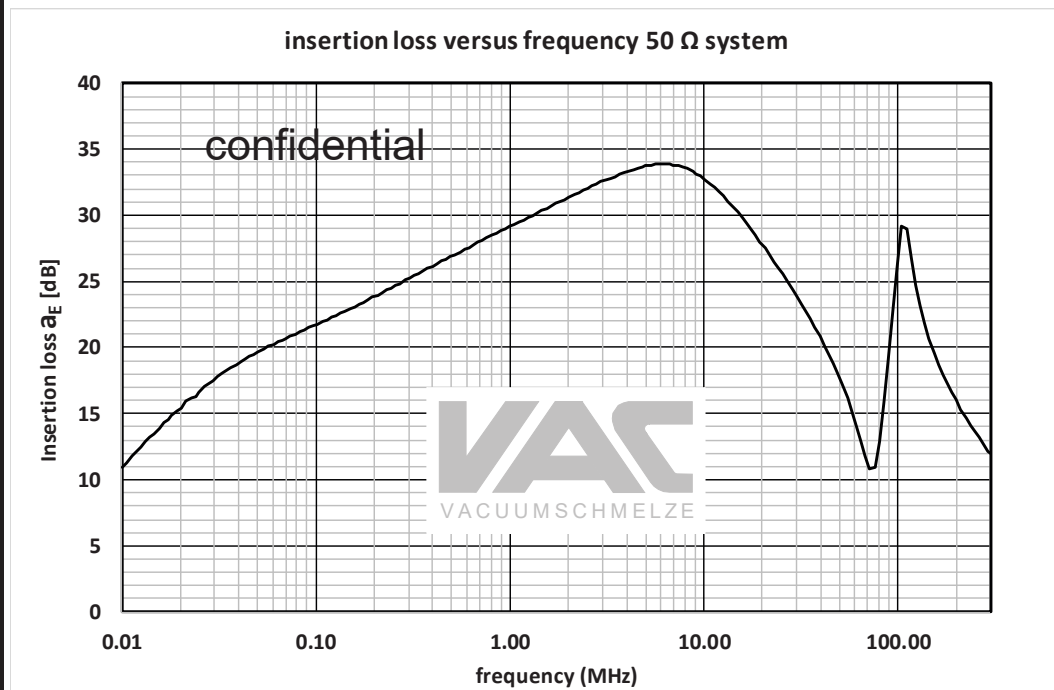
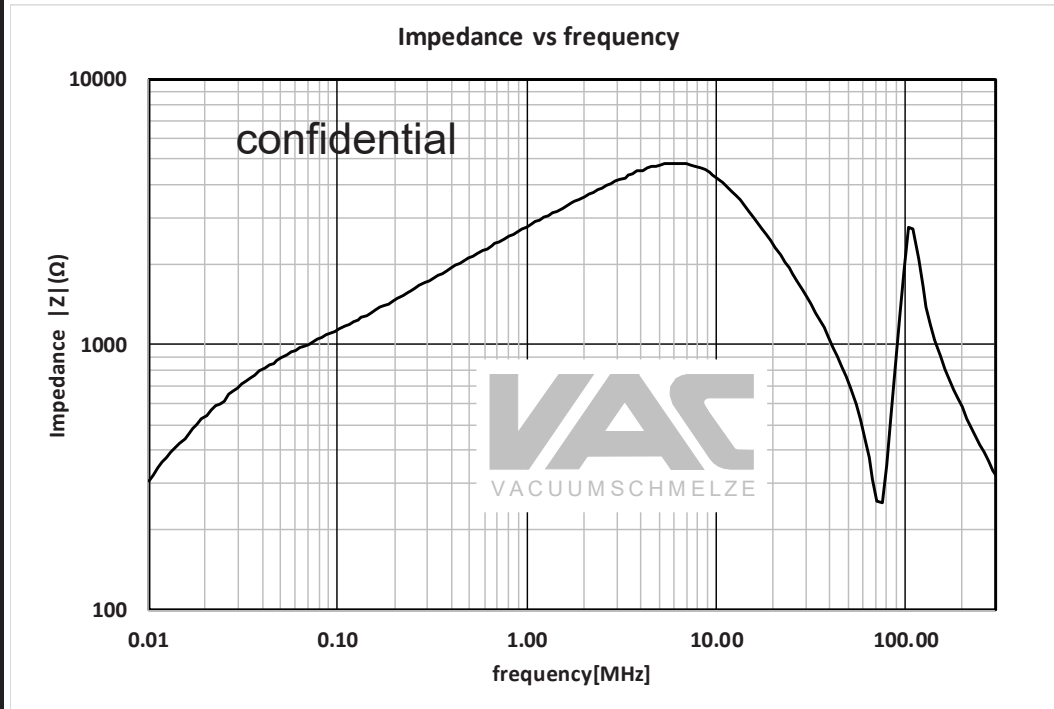
Datum: 19.03.2019  
Date:

Kunde: Typenelement / Standard type  
Customer

Kd. Sach Nr.:  
Customers part no.:

Seite 3 von 4  
Page of

Typische Kurven / typical characteristics :



Hrsg.: R&D-PD NPI D  
editor

Bearb: We  
designer

MC-PM: FTr.  
check

freig.: Pr.  
released

K-Nr.: 26571  
K-no.:

Stromkompensierte Drossel / Common Mode Choke

Datum: 19.03.2019  
Date:

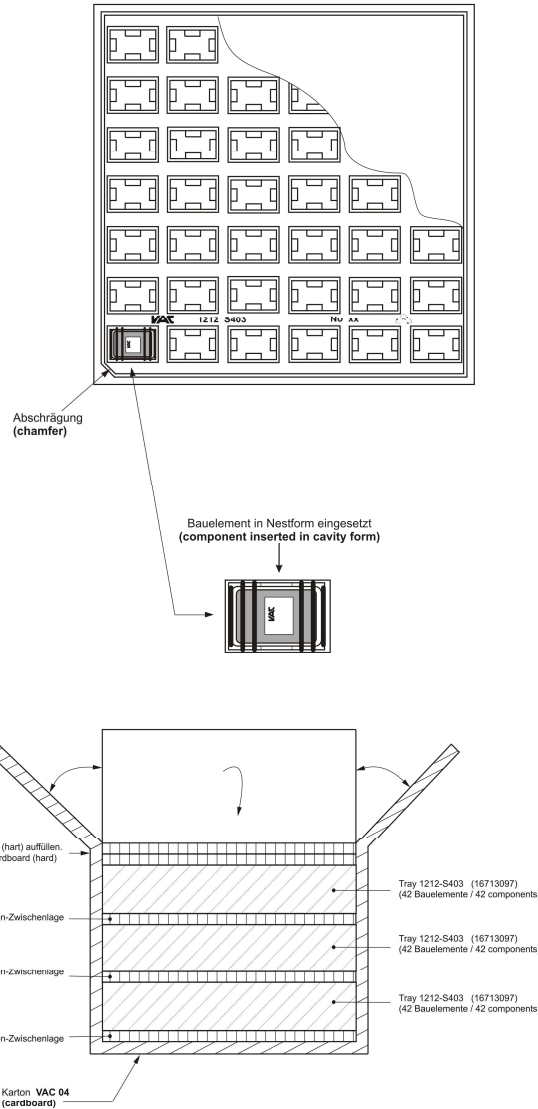
Kunde: Typenelement / Standard type  
Customer

Kd. Sach Nr.:  
Customers part no.:

Seite 4 von 4  
Page of

Packing information:

The packing tray (250x250 mm<sup>2</sup>) have a capacity of 42 components. The standard carton-box (25x25x12,5 cm) have a capacity of 3 packing tray and therefore for 126 components.



**126 Stück Bauelemente in einem Karton**  
**126 pcs components in the cardboard**

Hrsg.: R&D-PD NPI D  
editor

Bearb: We  
designer

MC-PM: FT.r.  
check

freig.: Pr.  
released

Weitergabe sowie Vervielfältigung dieser Unterlage, Verwertung und Mitteilung ihres Inhalts nicht gestattet, soweit nicht ausdrücklich zugestanden. Zuwiderhandlungen verpflichten zu Schadenersatz. Alle Rechte für den Fall der Patenterteilung oder GM-Eintragung vorbehalten

Copying of this document, disclosing it to third parties or using the contents there for any purposes without express written authorization by use illegally forbidden. Any offenders are liable to pay all relevant damages.